

RADIAL FAN WITH FORWARD CURVED BLADES

Радиальный вентилятор с вперед загнутыми лопатками

Radialventilator mit vorwärts gekrümmten Schaufeln

Wentylator promieniowy z łopatkami pochyłonymi do przodu



Motor type:

Voltage / Напряжение / Spannung / Napięcie znamionowe:

Maximum pressure / Полное давление / Maximaler Druck / Spręż max.:

Max. air flow / Макс. производ. / Max Luftfördermenge / Wydatek max.:

Speed / Частота вращения / Drehzahl / Prędkość obrotowa:

Power input / Входная мощность / Leistungsaufnahme / Moc pobierana:

Weight / Масса / Gewicht / Masa:

Material of impeller / Материал ротора
/ Laufradmaterial / Materiał wirnika:

Flange / Фланец / Flansche / Kołnierz:

Size and holes can be adapted to the requirements

/ Размер и отверстия могут быть адаптированы к требованиям

/ Größe und Bohrungen kann den Anforderungen angepasst werden

/ Rozmiar i otwory mogą być dostosowane do wymagań

Fan dimensions / Размеры вентилятора

/ Lüfterabmessungen / Wymiary wentylatora:

Curves / Характеристика / Curves / Charakterystyka:



R1G 120-AE91-10

230V/50Hz

210 Pa

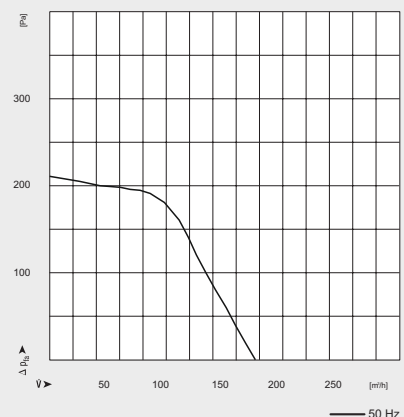
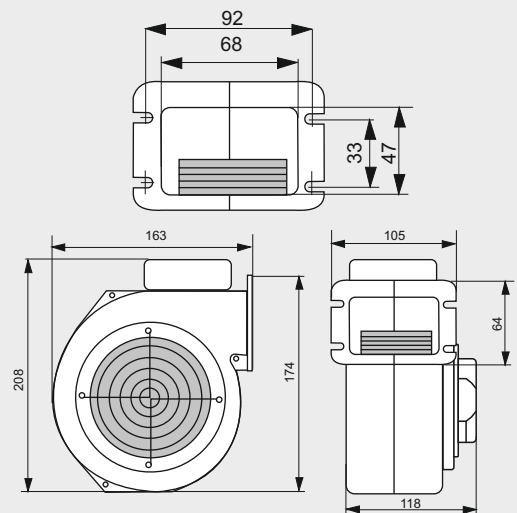
175 m³/h

2300 rpm

24 W

1,60 kg

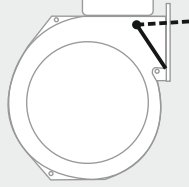
galvanized steel / оцинкованная сталь
/ verzinkter Stahl / stal cynkowa



Valve / Заслонка / Klappe / Klapka:



KZW
(normal valve)

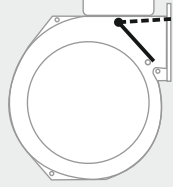


The valve with the largest coverage area of the outlet.

In the open position, sticking out a bit out of the housing.



KGL
(deep valve)



The valve with the average coverage area of the outlet.

In the open position, does not sticking out of the housing.

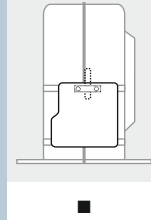


Terminal box / Клеммная коробка / Schaltschrank / Puszka elektryczna:

Upper assembly, with hole for the power cord



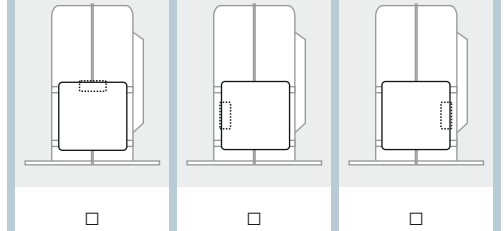
GP



Upper assembly, with IEC socket



GPGN (W1) GPGN (W2) GPGN (W3)



Power cable / Кабель питания / Stromkabel / Kabel sieciowy:



- +0,15m
- +0,30m
- +0,80m
- +1,60m
- +2,00m
- +2,50m
- +3,00m



Gasket / Уплотнение / Dichtung / Uszczelka:



U

flange gasket made of cork-rubber blend



Housing painted / Корпус окрашен / Gehäuse lackiert / Malowana obudowa:

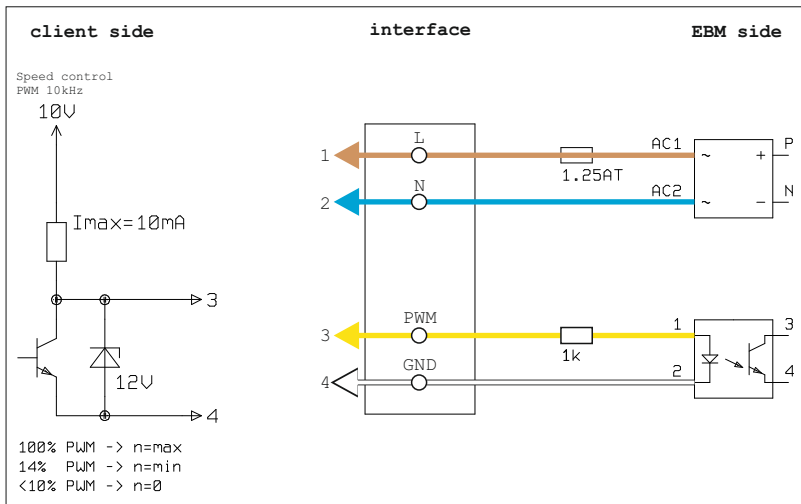


M

black semi-gloss powder coating



Electrical and control connections



Line:	Connection:	Function:	Colour:
1.	L	Mains 50/60 Hz, phase Precise data on the label.	brown
2.	N	Mains 50/60 Hz, neutral	blue
3.	PWM	PWM Control Input electrically isolated	yellow
4.	GND	GND - connection control interface	white